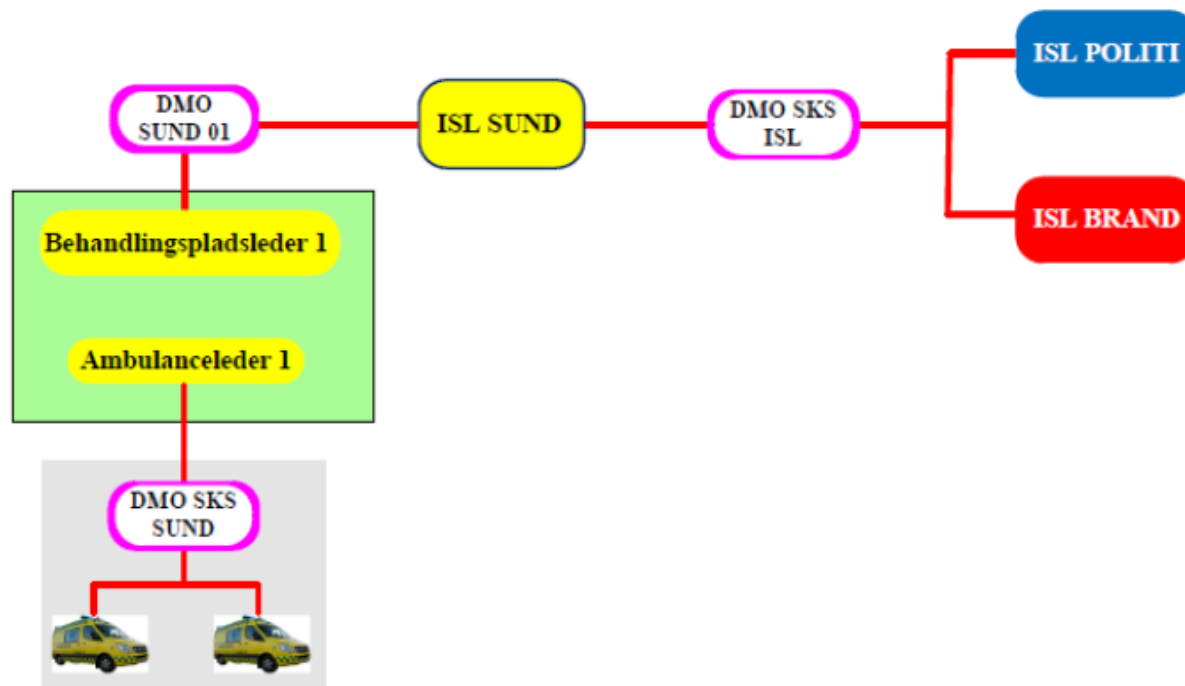




SUNDHED 1 Behandlingsplads



Actioncard til ISL

- 1) Bedøm om et skift til SKS DMO er nødvendigt
- 2) Beslut om der skal skiftes til SKS DMO
- 3) Befal til styrkerne, at der skiftes til SKS DMO og angiv talegruppe
- 4) Gennemfør radiotjek og sikr dig, at alle er kommet i DMO

Nedenstående talegrupper deler samme frekvens og kan risikere at forstyrre hinanden:

Euro DMO	DMO
Euro DMO 1	ISL
Euro DMO 2	SUND
Euro DMO 3	SKS Leder
Euro DMO 4	Brand 2
Euro DMO 5	KST
Euro DMO 6	HL Brand
Euro DMO 7	Brand 4
Euro DMO 8	Sund 1
Euro DMO 9	Brand 3
Euro DMO 10	Brand 1